

ASRock®

B860M

CHALLENGER WiFi

MOTHERBOARD

使用手冊

聯絡資訊

如需聯絡華擎或想要深入瞭解華擎，歡迎造訪華擎網站 <http://www.asrock.com>；您也可以聯絡經銷商，取得更多資訊。如有技術問題，請在 <https://event.asrock.com/tsd.asp> 提交支援要求表單

ASRock Incorporation

電子郵件：info@asrock.com.tw

ASRock EUROPE B. V.

電子郵件：sales@asrock.nl

ASRock America, Inc.

電子郵件：sales@asrockamerica.com



掃描 QR 碼檢視更多手冊和文件。

內容

第 1 章 簡介	1
1.1 包裝內容	1
1.2 規格	2
1.3 主機板配置	7
1.4 I/O 面板	9
1.5 方塊圖	11
1.6 802.11be Wi-Fi 7 模組和華擎 WiFi 2.4/5/6 GHz 天線	12
第 2 章 安裝	14
2.1 安裝 CPU	15
2.2 安裝 CPU 風扇和散熱片	17
2.3 安裝記憶體模組 (DIMM)	18
2.4 連接前面板排針	20
2.5 安裝主機板	21
2.6 安裝 SATA 磁碟機	22
2.7 安裝顯示卡	24
2.8 連接周邊裝置	26
2.9 連接電源接頭	27
2.10 電源開啓	28
2.11 跳線設定	29
2.13 板載排針及接頭	30
2.14 Post 狀態檢查	44
2.15 M.2 SSD 安裝指南 (M2_1)	45

2.16	M.2 SSD 安裝指南 (M2_2)	49
2.17	M.2 SSD 安裝指南 (M2_3)	52

第 1 章 簡介

感謝您購買華擎 B860M Challenger WiFi 主機板，本主機板經華擎嚴格品管製作，是一套值得信賴的可靠產品。本產品採耐用設計所展現的優異效能，完全符合華擎對品質及耐用度的承諾。



由於主機板規格及 BIOS 軟體可能會更新，所以本文件內容如有變更，恕不另行通知。如本文件有任何修改，可至華擎網站逕行取得更新版本，不另外通知。若您需要與本主機板相關的技術支援，請上我們的網站瞭解有關您使用機型的特定資訊。您也可以在華擎網站找到最新的 VGA 卡及 CPU 支援清單。華擎網站 <http://www.asrock.com>。

1.1 包裝內容

- 華擎 B860M Challenger WiFi 主機板（Micro ATX 尺寸）
- 2 x Serial ATA (SATA) 資料纜線（選用）
- 2 x 華擎 WiFi 2.4/5/6 GHz 天線（選用）

1.2 規格

平台

- Micro ATX 尺寸

CPU

- 支援 Intel® Core™ Ultra 處理器（2 系列）（LGA1851）
- 支援 Intel® 混合技術
- 支援 Intel® Turbo Boost Max 技術 3.0
- 支援 Intel® Thermal Velocity Boost (TVB)
- 支援 Intel® Adaptive Boost Technology (ABT)
- 用於專用 AI 加速的整合式 NPU

晶片組

- Intel® B860

記憶體

- 雙通道 DDR5 記憶體技術
- 4 x DDR5 DIMM 插槽
- 支援 DDR5 非 ECC、無緩衝記憶體，最高可達 8666+(OC)*
- 支援時脈無緩衝 DIMM (CUDIMM)
- 最大系統記憶體容量：256GB
- 支援 Intel® Extreme Memory Profile (XMP) 3.0x

* 如需更多資訊，請參閱華擎網站上的記憶體支援表。
(<http://www.asrock.com/>)

擴充插槽

CPU：

- 1 x PCIe 5.0 x16 插槽 (PCIe1)，支援 x16 模式 *

晶片組：

- 1 x PCIe 4.0 x4 插槽 (PCIe2)，支援 x4 模式 *
- 1 x M.2 插座 (Key E)，支援 2230 型 WiFi/BT PCIe WiFi 模組及 Intel® CNVio/CNVio2（整合式 WiFi/BT）

* 支援 NVMe SSD 作為開機磁碟

顯示卡

- 僅限整合 GPU 的處理器才可支援 Intel® UHD Graphics Built-in Visuals 及 VGA 輸出。
- Intel® X^e LPG 顯示卡架構
- 1 x HDMI 2.1 TMDS/FRL 8G 相容，支援 HDR、HDCP 2.3，最大解析度最高可達 4K 120Hz

音訊

- 7.1 CH HD 音訊（Realtek ALC897 音訊轉碼器）
- Nahimic 音效

LAN

- 2.5 Gigabit LAN 10/100/1000/2500 Mb/s
- Dragon RTL8125BG
- 支援 Dragon 2.5G LAN 軟體
 - 智慧自動調整頻寬控制
 - 使用者視覺人性化 UI
 - 視覺網路使用統計資料
 - 適合遊戲、瀏覽器和串流模式的最佳化預設設定
 - 使用者自訂優先順序控制

無線 LAN

- 802.11be 2x2 Wi-Fi 7 模組
- 支援 IEEE 802.11a/b/g/n/ac/ax/be
- 支援 2.4GHz/5GHz/6GHz* 頻段
- 支援 160MHz 通道頻寬與 6GHz* 頻段

* 僅 Microsoft® Windows® 11 支援 Wi-Fi 7。6GHz 頻段可用性將視各國家和地區的不同法規狀態而定。將透過 Windows® 更新和軟體更新啟用（適用於支援的國家）。

- 2 天線支援 2（傳送）x 2（接收）分集技術
- 支援 Bluetooth 5.4
- 支援 MU-MIMO

USB

CPU :

- 1 x USB 3.2 Gen1 Type-A (後置 (USB32_2))

晶片組

- 2 x USB 3.2 Gen1 Type-C (1 個後置、1 個前置)
- 4 x USB 3.2 Gen1 Type-A (2 個後置 (USB32_3 和 USB32_1)、2 個前置)
- 6 x USB 2.0 (2 個後置、4 個前置)

* 所有 USB 連接埠都支援 ESD 保護

後面板 I/O

- 2 x 天線連接埠
- 1 x HDMI 連接埠
- 1 x USB 3.2 Gen1 Type-C 連接埠
- 3 x USB 3.2 Gen1 連接埠 (USB32_23 是 Lightning Gaming 連接埠)
- 2 x USB 2.0 連接埠
- 1 x RJ-45 LAN 連接埠
- HD 音訊插孔：線路輸入／前置喇叭／麥克風

儲存裝置

CPU :

- 1 x Blazing M.2 插座 (M2_1, Key M), 支援 2280 型 PCIe Gen5x4 (128 Gb/s) 模式 *

晶片組 :

- 1 x Hyper M.2 插座 (M2_2, Key M), 支援 2230/2242/2260/2280 型 PCIe Gen4x4 (64 Gb/s) 模式 *
- 1 x Hyper M.2 插座 (M2_3, Key M), 支援 2280 型 PCIe Gen4x4 (64 Gb/s) 模式 *
- 4 x SATA3 6.0 Gb/s 接頭

* 支援 Intel® 磁碟區管理裝置 (VMD)

* 支援 NVMe SSD 作為開機磁碟

RAID

- 針對 SATA 儲存裝置支援 RAID 0、RAID 1、RAID 5 及 RAID 10

接頭

- 1 x SPI TPM 排針
- 1 x 電源 LED 及喇叭排針
- 1 x RGB LED 排針 *
- 3 x 可定址 LED 排針 **
- 2 x CPU 風扇接頭 (4-pin) (智慧型風扇速度控制) ***
- 3 x 機殼風扇接頭 (4-pin) (智慧型風扇速度控制) ***
- 1 x AIO 幫浦風扇接頭 (4-pin) (智慧型風扇速度控制) ***
- 1 x 24 pin ATX 電源接頭
- 1 x 8 pin 12V 電源接頭 (高密度電源接頭)
- 1 x 4 pin 12V 電源接頭 (高密度電源接頭)
- 1 x 前面板音訊接頭
- 2 x USB 2.0 排針 (支援 4 USB 2.0 連接埠)
- 1 x USB 3.2 Gen1 排針 (支援 2 個 USB 3.2 Gen1 連接埠)
- 1 x 前面板 C 類型 USB 3.2 Gen1 排針

* 總計最高支援 12V/3A，36W LED 燈條

** 總計最高支援 5V/3A，15W LED 燈條

*** CPU_FAN1 支援風扇電源，最高可達 1A (12W)。

*** CPU_FAN2、CHA_FAN1~3 和 AIO_PUMP 支援的風扇功率最高可達 3A (36W)。

BIOS 功能

- AMI UEFI Legal BIOS 含 GUI 支援

作業系統

- Microsoft® Windows® 11 64-bit

認證

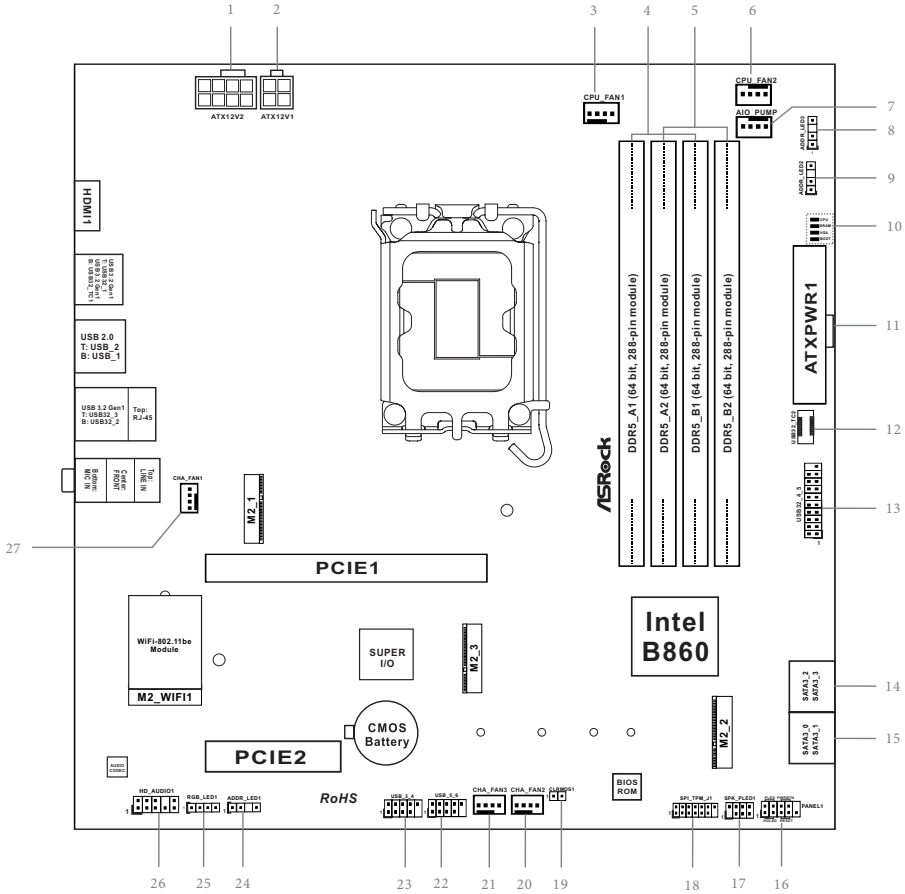
- FCC、CE
- ErP/EuP ready (須具備 ErP/EuP ready 電源供應器)

* 如需產品詳細資訊，請造訪我們的網站：<http://www.asrock.com>



請務必理解，超頻可能產生某種程度的風險，其中包括調整 BIOS 中的設定、採用自由超頻技術或使用協力廠商的超頻工具。超頻可能會影響您系統的穩定性，或者甚至會對您系統的元件及裝置造成傷害。您應自行負擔超頻風險及成本，我們對於因超頻所造成的可能損害概不負責。

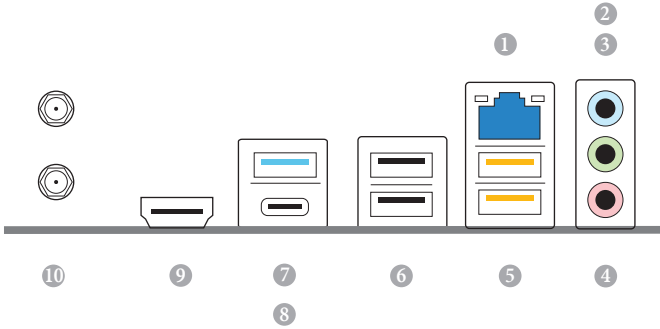
1.3 主機板配置



繁體中文

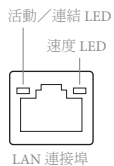
編號	說明
1	8 pin ATX 12V 電源接頭 (ATX12V2)
2	4 pin ATX 12V 電源接頭 (ATX12V1)
3	CPU 風扇接頭 (CPU_FAN1)
4	2 x 288-pin DDR5 DIMM 插槽 (DDR5_A1、DDR5_B1)
5	2 x 288-pin DDR5 DIMM 插槽 (DDR5_A2、DDR5_B2)
6	CPU 風扇接頭 (CPU_FAN2)
7	AIO 幫浦風扇接頭 (AIO_PUMP)
8	可定址 LED 排針 (ADDR_LED3)
9	可定址 LED 排針 (ADDR_LED2)
10	Post 狀態檢查 (PSC)
11	ATX 電源接頭 (ATXPWR1)
12	前面板 Type C USB 3.2 Gen1 排針 (USB32_TC2)
13	USB 3.2 Gen1 排針 (USB32_4_5)
14	SATA3 接頭 (SATA3_2) (上)、(SATA3_3) (下)
15	SATA3 接頭 (SATA3_0) (上)、(SATA3_1) (下)
16	系統面板排針 (PANEL1)
17	電源 LED 和揚聲器排針 (SPK_PLED1)
18	SPI TPM 排針 (SPI_TPM_J1)
19	清除 CMOS 跳線 (CLRMO51)
20	機殼風扇接頭 (CHA_FAN2)
21	機殼風扇接頭 (CHA_FAN3)
22	USB 2.0 排針 (USB_5_6)
23	USB 2.0 排針 (USB_3_4)
24	可定址 LED 排針 (ADDR_LED1)
25	RGB LED 排針 (RGB_LED1)
26	前面板音訊排針 (HD_AUDIO1)
27	機殼風扇接頭 (CHA_FAN1)

1.4 I/O 面板



編號	說明	編號	說明
1	2.5G LAN RJ-45 連接埠 *	7	USB 3.2 Gen1 連接埠 (USB32_1)
2	線路輸入 (淺藍色) **	8	USB 3.2 Gen1 Type-C 連接埠 (USB32_TC1)
3	前置揚聲器 (萊姆色) **	9	HDMI 連接埠
4	麥克風 (粉紅色) **	10	天線連接埠
5	USB 3.2 Gen1 連接埠 (USB32_23)***		
6	USB 2.0 連接埠 (USB_12)		

* 每個 LAN 連接埠上都有兩顆 LED。關於 LAN 連接埠 LED 指示，請參閱下表。



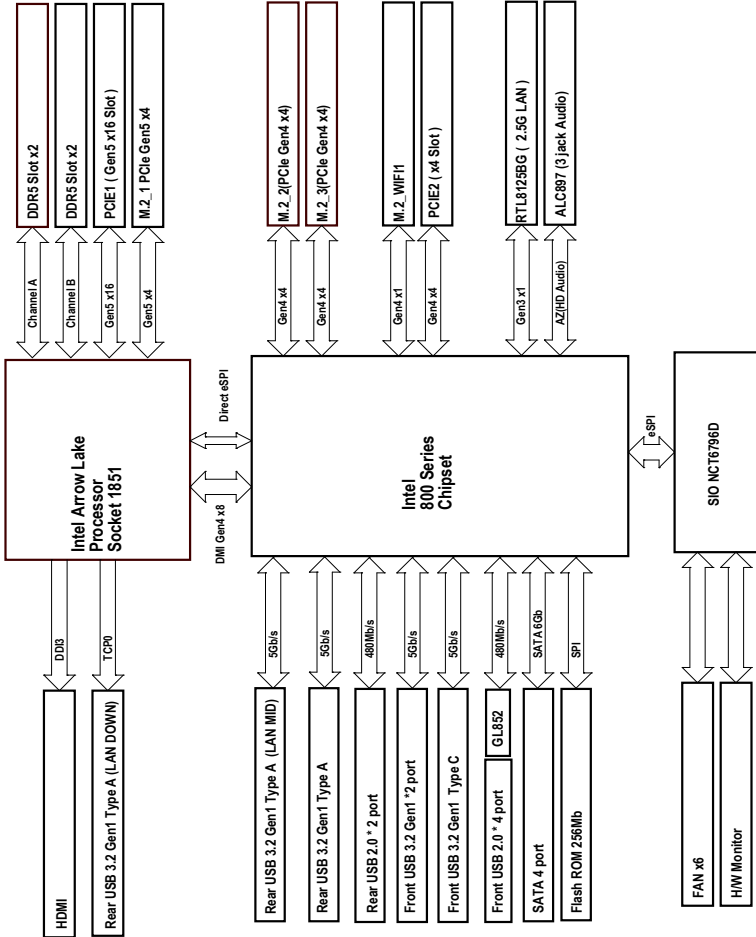
活動/連結 LED		速度 LED	
狀態	說明	狀態	說明
關閉	無連結	關閉	10Mbps 連線
閃爍	資料活動	橘色	100Mbps/1Gbps 連線
亮起	連結	綠色	2.5Gbps 連線

** 採 7.1 聲道配置的音訊連接埠功能：

連接埠	功能
淺藍色（後面板）	後置揚聲器輸出
萊姆色（後面板）	前置揚聲器輸出
粉紅色（後面板）	中央/重低音揚聲器輸出
萊姆色（前面板）	側邊揚聲器輸出

*** USB32_23 是 Lightning Gaming 連接埠。

1.5 方塊圖



繁體中文

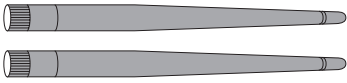
1.6 802.11be Wi-Fi 7 模組和華擎 WiFi 2.4/5/6 GHz 天線

802.11be Wi-Fi 7 + BT 模組

本主機板搭載獨家 802.11 a/b/g/n/ac/ax/be Wi-Fi 7 + BT v5.4 模組，支援 802.11 a/b/g/n/ac/ax/be Wi-Fi 7 連線標準和 Bluetooth v5.4。Wi-Fi 7 + BT 模組是一款易於使用的無線區域網路 (WLAN) 介面卡，支援 Wi-Fi 7 + BT。Bluetooth v5.4 標準採用 Smart Ready 技術，為行動裝置加入全新功能。

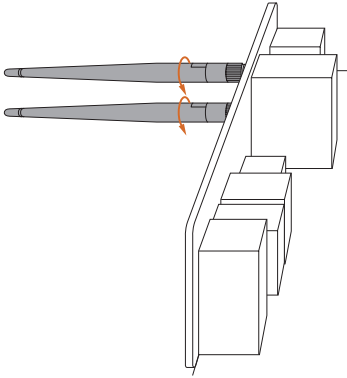
- * 傳輸速度可能因環境而異。
- * 僅 Microsoft® Windows® 11 支援 Wi-Fi 7。6GHz 頻段可用性將視各國家和地區的不同法規狀態而定。將透過 Windows® 更新和軟體更新啟用（適用於支援的國家）。

WiFi 天線安裝指南



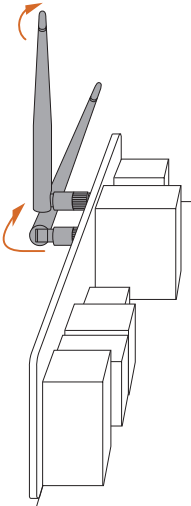
步驟 1

準備隨附的 WiFi 2.4/5/6 GHz 天線。



步驟 2

將兩條 WiFi 2.4/5/6 GHz 天線連接至天線接頭。
順時針轉動天線，直到牢固連接。



步驟 3

如圖所示設置 WiFi 2.4/5/6 GHz 天線。

* 可能要調整天線的方向，以提高訊號強度。

第 2 章 安裝

這是 Micro ATX 尺寸主機板。安裝主機板之前，請研究機殼配置，確保主板適合機殼。

安裝前注意事項

安裝主機板元件或變更任何主機板設定之前，請注意下列注意事項：

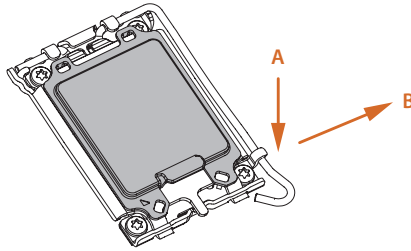
- 安裝或拆卸主機板元件之前，請務必拔下電源線。否則可能導致身體傷害和主機板元件損壞。
- 為了避免靜電損壞主機板元件，切勿將主機板直接放在地毯上。也請記得在處理元件之前，使用接地腕帶或觸摸安全接地的物體。
- 握住元件的邊緣，勿觸摸 IC。
- 拆卸任何元件時，請將它們放在接地的防靜電墊上或元件隨附的袋子中。
- 放置螺絲將主機板固定至機殼時，請勿過度鎖緊螺絲！否則可能損壞主機板。

2.1 安裝 CPU

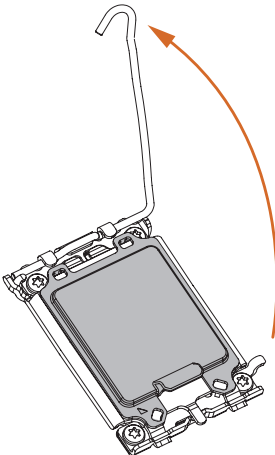


1. 將 1851-Pin CPU 插入插座之前，請檢查 PnP 蓋是否在插座上、CPU 表面是否乾淨，或插座中是否有任何彎曲的針腳。如果發現上述情況，請勿強行將 CPU 插入插座。否則將嚴重損壞 CPU。
2. 安裝 CPU 之前請拔下所有電源線，以防止硬體損壞。
3. 請針對 LGA1851 插座使用靜態壓縮負載至少 35lb 的 CPU 散熱器。

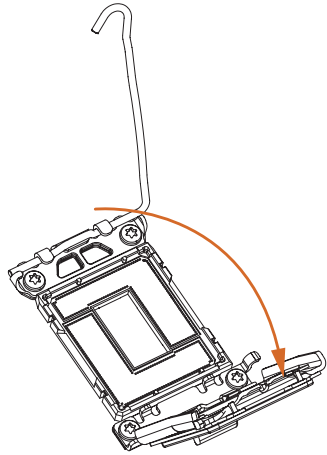
1

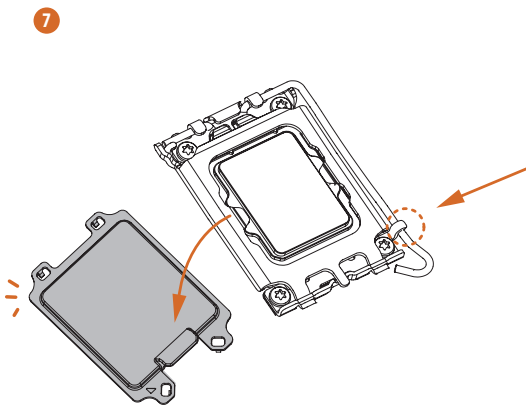
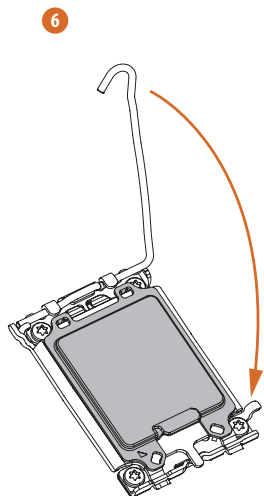
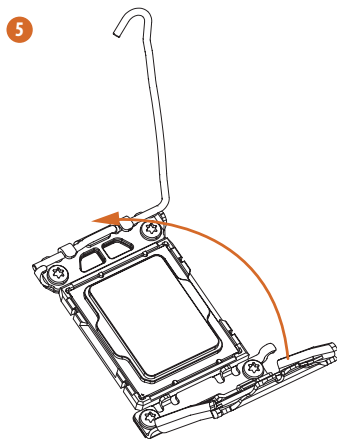
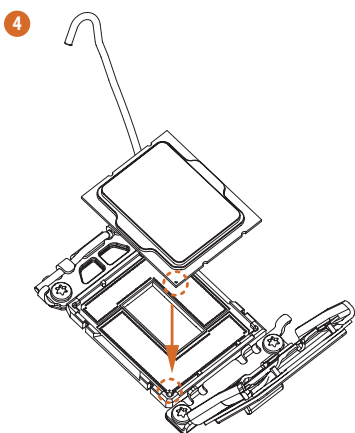


2



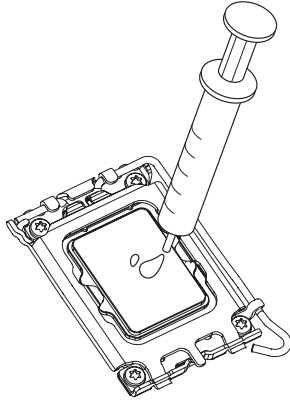
3



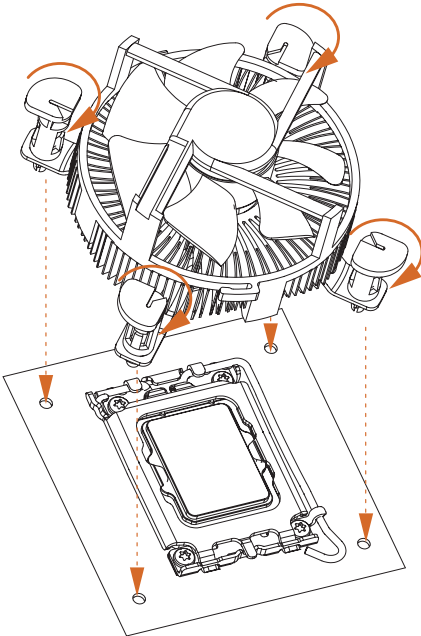


如果移除處理器，請保留並裝回蓋子。若要將主機板送回要求售後服務，必須裝上蓋子。

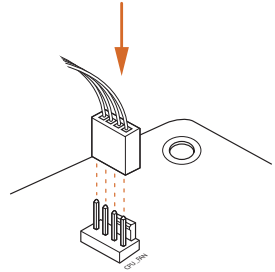
2.2 安裝 CPU 風扇和散熱片



1



2



2.3 安裝記憶體模組 (DIMM)

本主機板提供四個 288-pin DDR5 (Double Data Rate 5) DIMM 插槽，並支援雙通道記憶體技術。



1. 就雙通道配置而言，一律必須安裝相同（相同品牌、速度、尺寸和晶片類型）的 DDR5 DIMM 對。
2. 在僅安裝一個或安裝三個記憶體模組的情況下，無法啟用雙通道記憶體技術。
3. 不得將 DDR、DDR2、DDR3 或 DDR4 記憶體模組裝入 DDR5 插槽；否則，本主機板和 DIMM 可能會損壞。
4. DIMM 只能朝一個正確方向安裝。如果朝錯誤方向強行將 DIMM 插入插槽，將對主機板和 DIMM 造成永久損壞。

建議的記憶體配置

1 個 DIMM



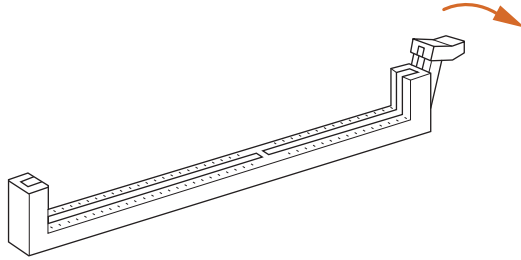
2 個 DIMM



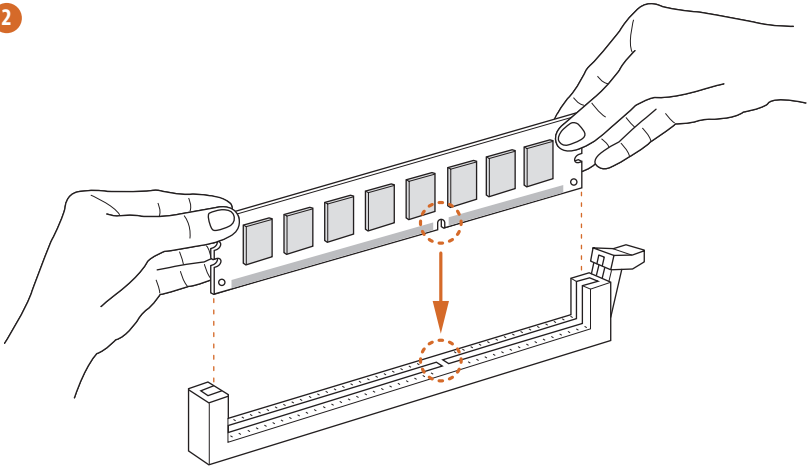
4 個 DIMM



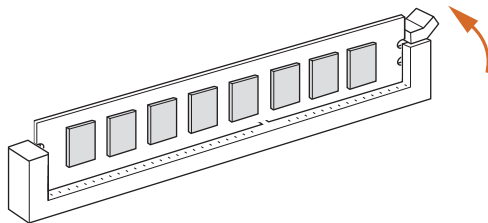
1



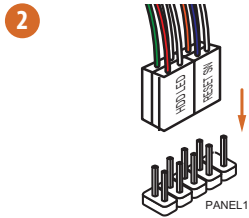
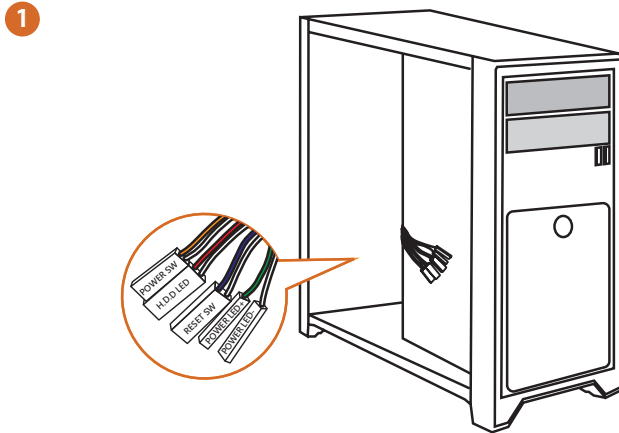
2



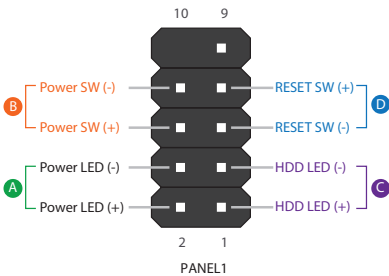
3



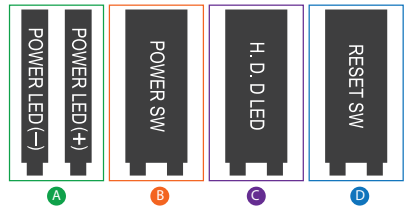
2.4 連接前面板排針



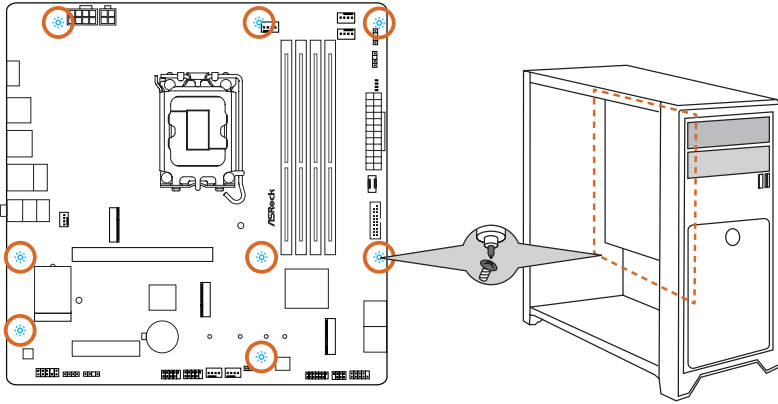
系統面板排針



前面板電線

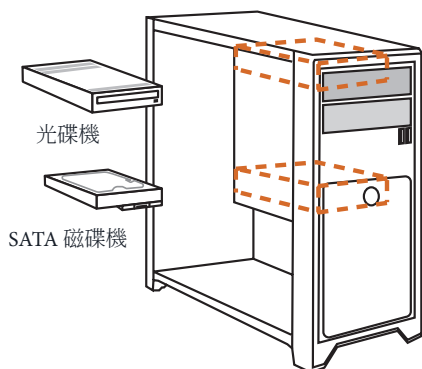


2.5 安裝主機板

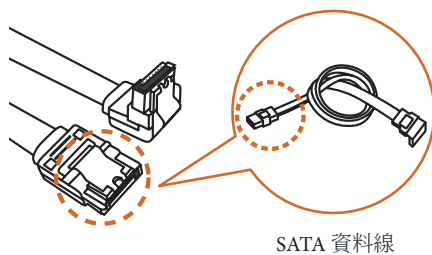


2.6 安裝 SATA 磁碟機

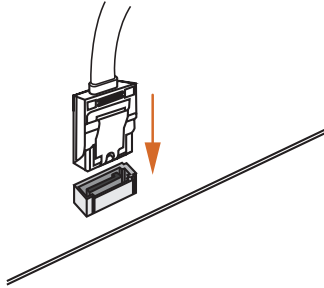
1



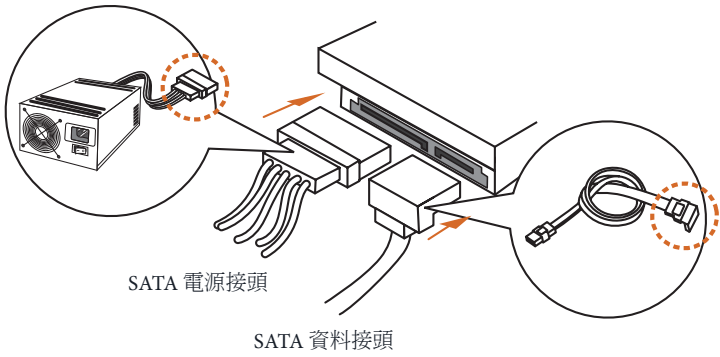
2



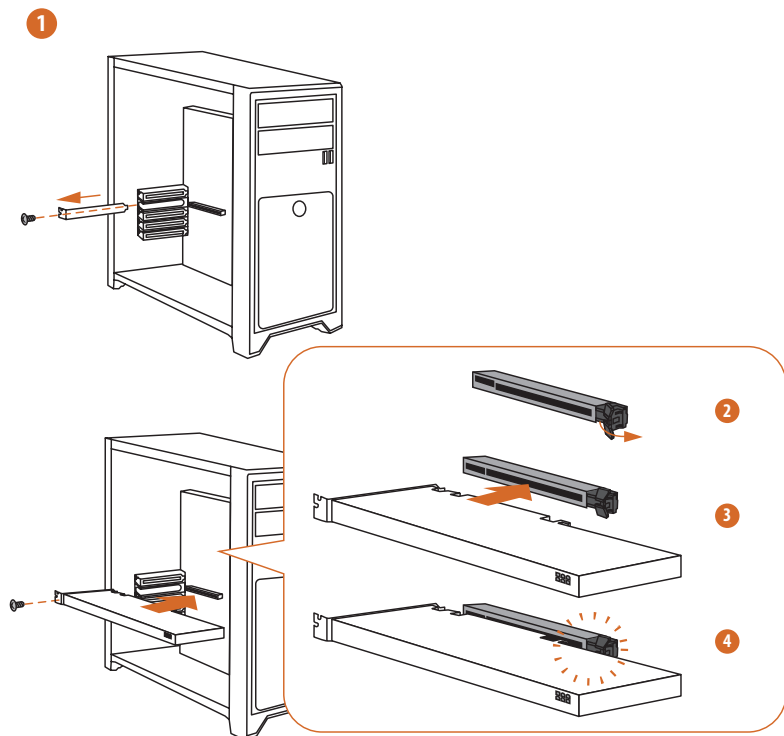
3



4



2.7 安裝顯示卡



擴充插槽 (PCIe 插槽)

主機板上有 2 個 PCIe 插槽。



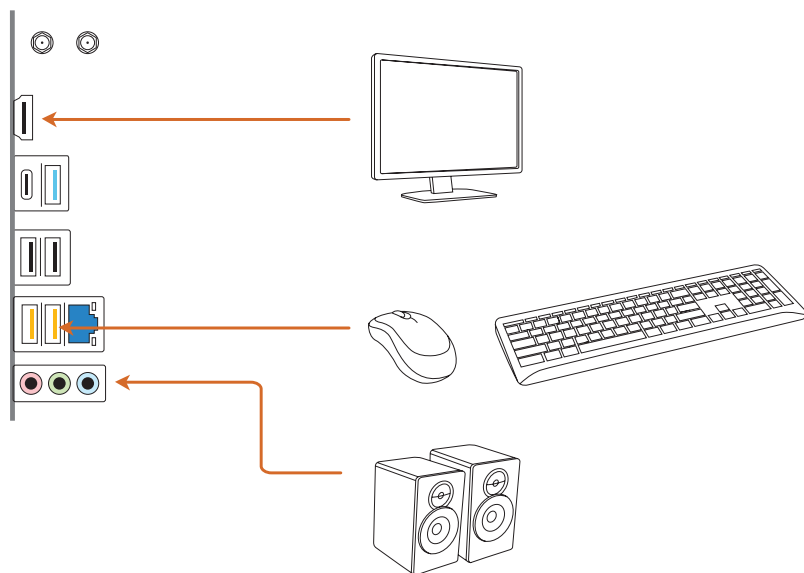
安裝擴充卡之前，請確保已關閉電源或拔下電源線。開始安裝之前，請閱讀擴充卡的說明書並對卡片進行必要的硬體設定。

PCIe 插槽：

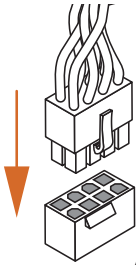
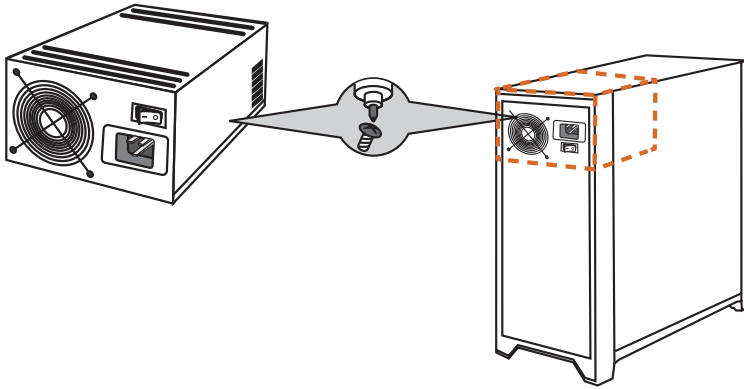
PCIe1 (PCIe 5.0 x16 插槽) 用於 PCIe x16 通道寬度顯示卡。

PCIe2 (PCIe 4.0 x4 插槽) 用於 PCIe x4 通道寬度顯示卡。

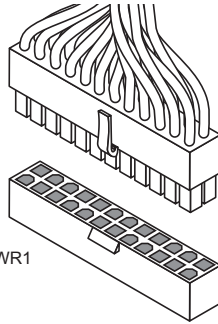
2.8 連接周邊裝置



2.9 連接電源接頭

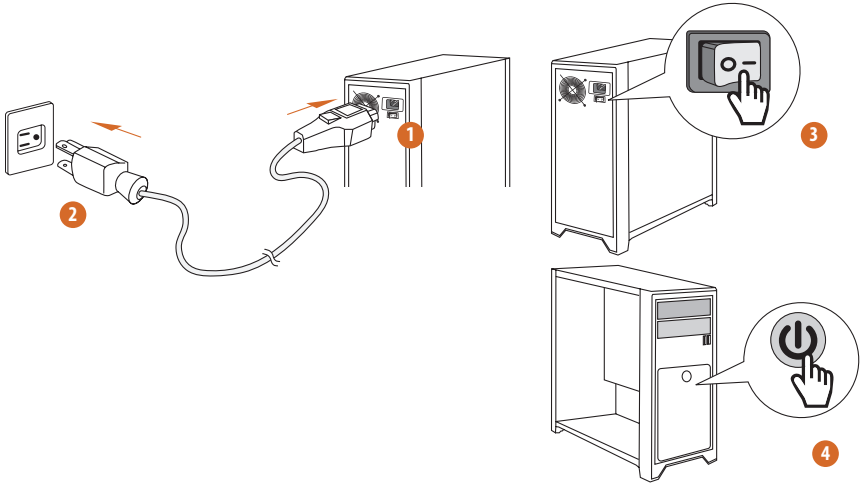


ATX12V1



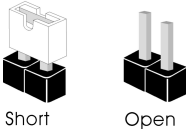
ATXPWR1

2.10 電源開啓



2.11 跳線設定

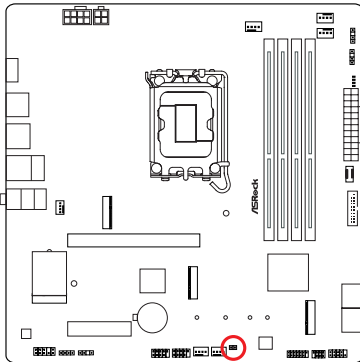
圖例顯示設定跳線的方式。當跳線帽套在針腳上時，該跳線為「短路」。若沒有跳線帽套在針腳上，該跳線為「開啟」。



清除 CMOS 跳線

(CLRMOSt) (請參閱第 7 頁，編號 19)

您可利用 CLRMOSt 清除 CMOS 中的資料。CMOS 中的資料包含系統設定資訊，如系統密碼、日期、時間及系統設定參數。若要清除並重設系統參數為預設設定，請先關閉電腦電源及拔下電源線，然後使用跳線蓋讓 CLRMOSt 上的針腳短路約 3 秒。請牢記，務必在清除 CMOS 後取下跳線蓋。若您需在更新 BIOS 後立即清除 CMOS，則必須先重新啟動系統，然後於進行清除 CMOS 動作前關機。



CLRMOSt



2-pin 跳線

短路：Clear CMOS

開啟：預設

2.13 板載排針及接頭

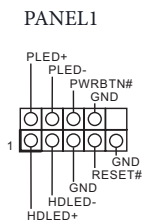
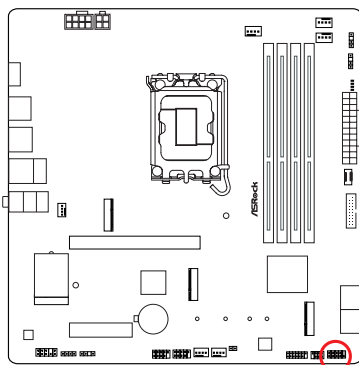


板載排針及接頭都不是跳線。請勿將跳線帽套在這些排針及接頭上。將跳線帽套在排針及接頭上，將造成主機板永久性的受損。

系統面板排針

(9-pin PANEL1) (請參閱第 7 頁，編號 16)

請依照以下的針腳排列，將機殼上的電源按鈕、重設按鈕及系統狀態指示燈連接至此排針。在連接纜線之前，請注意正負針腳。



PWRBTN (電源按鈕)：

連接至機殼前面板上的電源按鈕。您可設定使用電源按鈕關閉系統電源的方式。

RESET (重設按鈕)：

接至機殼前面板上的重設按鈕。若電腦當機且無法執行正常重新啟動，按下重設按鈕即可重新啟動電腦。

PLED (系統電源 LED)：

連接至機殼前面板上的電源狀態指示燈。系統正在運作時，此 LED 會亮起。系統進入 S1/S3 睡眠狀態時，LED 會持續閃爍。系統進入 S4 睡眠狀態或關機 (S5) 時，LED 會熄滅。

HDLED (硬碟活動 LED)：

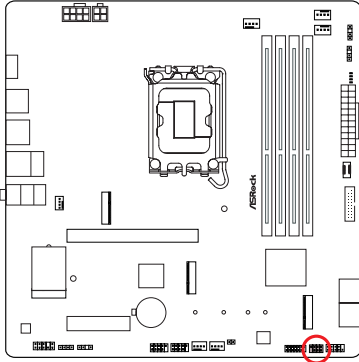
連接至機殼前面板上的硬碟活動 LED。硬碟正在讀取或寫入資料時，LED 會亮起。

各機殼的前面板設計各有不同。前面板模組主要是由電源按鈕、重設按鈕、電源 LED、硬碟活動 LED、喇叭及其他裝置組成。將機殼前面板模組連接至此排針時，請確定佈線及針腳指派皆正確相符。

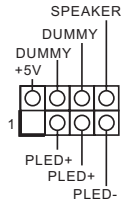
電源 LED 及喇叭排針

(7-pin SPK_PLED1) (請參閱第 7 頁，編號 17)

請將機殼電源 LED 及機殼喇叭連接至此排針。



SPK_PLED1



Serial ATA3 接頭

直角：

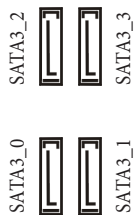
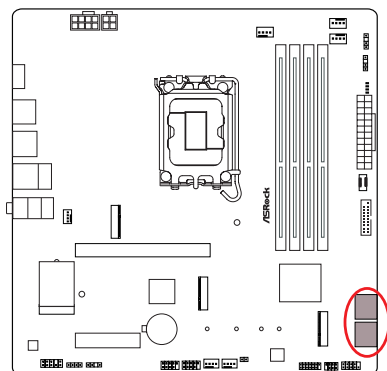
(SATA3_0) (請參閱第 7 頁，編號 15) (上)

(SATA3_1) (請參閱第 7 頁，編號 15) (下)

(SATA3_2) (請參閱第 7 頁，編號 14) (上)

(SATA3_3) (請參閱第 7 頁，編號 14) (下)

這四組 SATA3 接頭，皆支援內部儲存裝置的 SATA 資料纜線，最高可達 6.0 Gb/s 資料傳輸率。

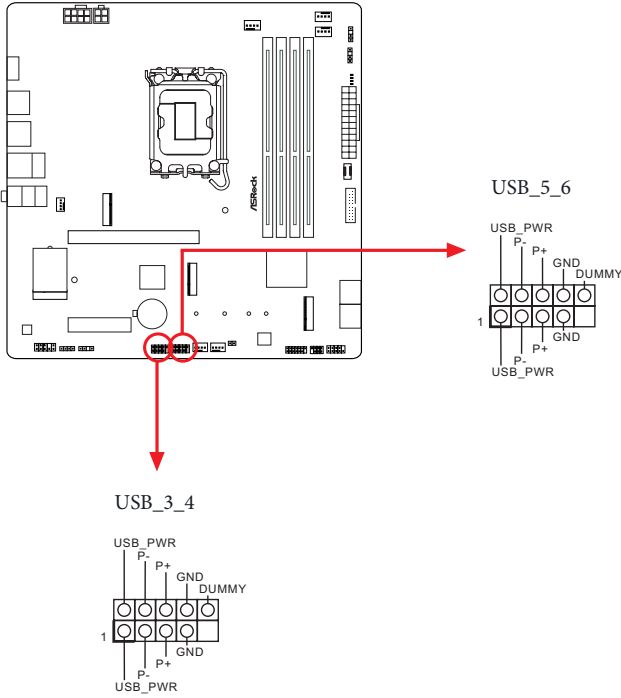


USB 2.0 排針

(9-pin USB_3_4) (請參閱第 7 頁，編號 23)

(9-pin USB_5_6) (請參閱第 7 頁，編號 22)

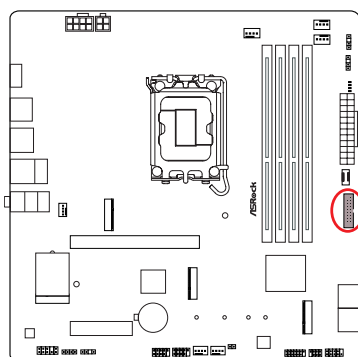
本主機板上含有兩組排針。各 USB 2.0 排針皆可支援兩個連接埠。



USB 3.2 Gen1 排針

(19-pin USB32_4_5) (請參閱第 7 頁，編號 13)

此主機板上有一個排針。此 USB 3.2 Gen1 排針皆可支援兩個連接埠。



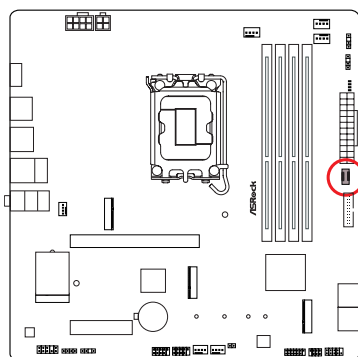
USB32_4_5

	○	Vbus
	○	IntA_PB_SSRX-
IntA_PA_SSRX-	○	IntA_PB_SSRX+
IntA_PA_SSRX+	○	GND
GND	○	IntA_PB_SSTX-
IntA_PA_SSTX-	○	IntA_PB_SSTX+
IntA_PA_SSTX+	○	GND
GND	○	IntA_PB_D-
IntA_PA_D-	○	IntA_PB_D+
IntA_PA_D+	○	Dummy

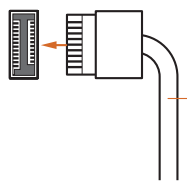
前面板 C 類型 USB 3.2 Gen1 排針

(20-pin USB32_TC2) (請參閱第 7 頁，編號 12)

本主機板具有一個前面板 C 類型 USB 3.2 Gen1 排針。此排針用於連接 USB 3.2 Gen1 模組，以提供額外的 USB 3.2 Gen1 連接埠。



USB32_TC2

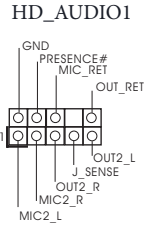
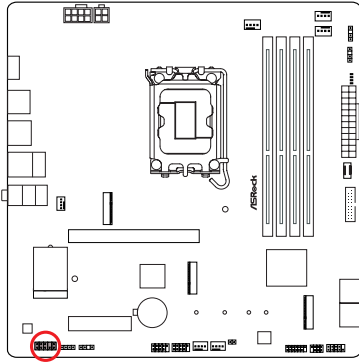


USB Type-C 傳輸線

前面板音訊排針

(9-pin HD_AUDIO1) (請參閱第 7 頁，編號 26)

本排針適用於連接音訊裝置至前面板音訊。



高解析度音訊支援智慧型音效介面偵測 (Jack Sensing)，但機殼上的面板線必須支援 HDA 才能正確運作。請依本手冊及機殼手冊說明安裝系統。

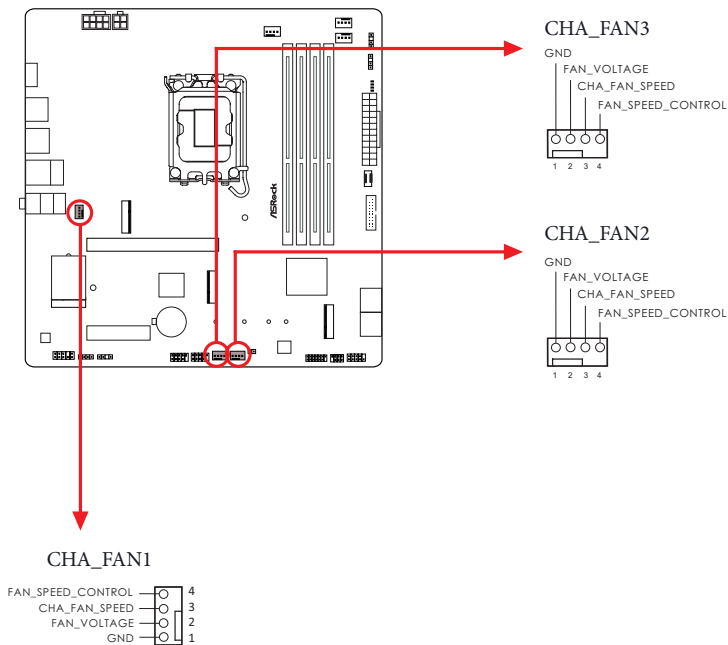
機殼風扇接頭

(4-pin CHA_FAN1) (請參閱第 7 頁，編號 27)

(4-pin CHA_FAN2) (請參閱第 7 頁，編號 20)

(4-pin CHA_FAN3) (請參閱第 7 頁，編號 21)

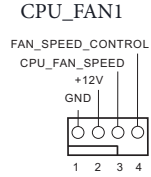
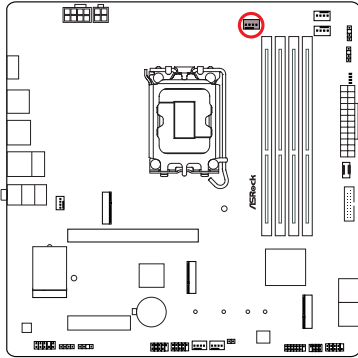
這些排針可讓您連接機殼或散熱器風扇。若要連接 3-Pin 風扇，請連接至 Pin 1-3。



CPU 風扇接頭

(4-pin CPU_FAN1) (請參閱第 7 頁，編號 3)

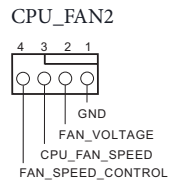
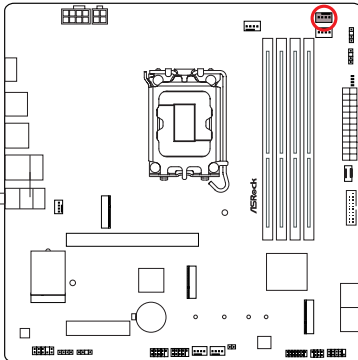
此排針可讓您連接 CPU 風扇。若要連接 3-Pin 風扇，請連接至 Pin 1-3。



CPU 風扇接頭

(4-pin CPU_FAN2) (請參閱第 7 頁，編號 6)

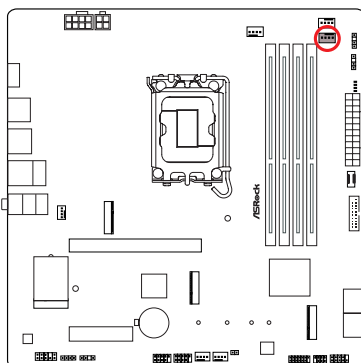
此排針可讓您連接 CPU 風扇或水冷幫浦。若要連接 3-Pin 風扇，請連接至 Pin 1-3。



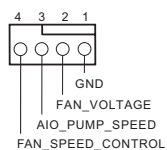
AIO 幫浦風扇接頭

(4-pin AIO_PUMP) (請參閱第 7 頁，編號 7)

此排針可讓您連接 AIO (All-in-One) 幫浦或風扇。若要連接 3-Pin AIO 散熱風扇，請連接至 Pin 1-3。



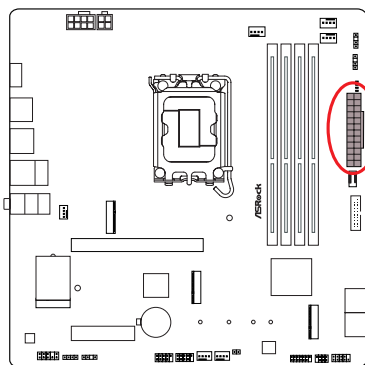
AIO_PUMP



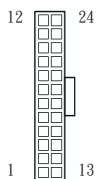
ATX 電源接頭

(24-pin ATXPWR1) (請參閱第 7 頁，編號 11)

本主機板配備一組 24-pin ATX 電源接頭。若要使用 20-pin ATX 電源供應器，請插入 Pin 1 及 Pin 13。



ATXPWR1

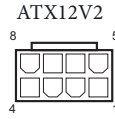
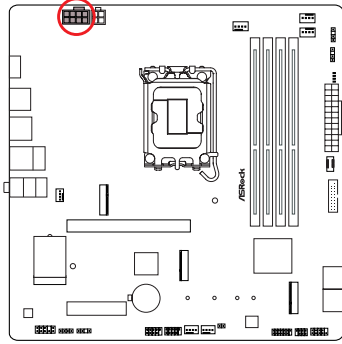


ATX 12V 電源接頭

(8-pin ATX12V2) (請參閱第 7 頁，編號 1)

本主機板配備一組 8-pin ATX 12V 電源接頭。若要使用 4-pin ATX 電源供應器，請插入 Pin 1 及 Pin 5。

* 警告：請確定已連接 CPU 的電源線，而非顯示卡的電源線。請勿將 PCIe 電源線插入此接頭。

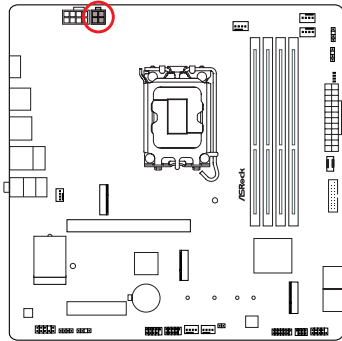


ATX 12V 電源接頭

(4-pin ATX12V1) (請參閱第 7 頁，編號 2)

請將 ATX 12V 電源接至此接頭。

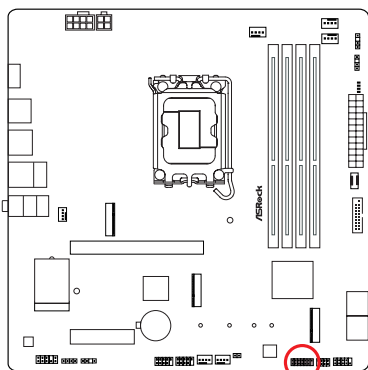
- * 電源插頭僅能以單一方向，插入此連接器。
- * 將 ATX 12V 4-pin 纜線連接至 ATX12V1 屬於選擇性。
- * 就進階超頻而言，建議將此接頭與 ATX12V2 搭配使用。



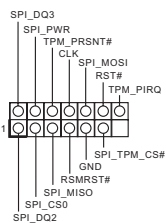
SPI TPM 排針

(13-pin SPI_TPM_J1) (請參閱第 7 頁，編號 18)

此接頭支援 SPI 信賴平台模組 (TPM) 系統，可確保儲存金鑰、數位憑證、密碼及資料的安全。TPM 系統也有助於提高網路安全性、保護數位身分，並確保平台完整性。



SPI_TPM_J1

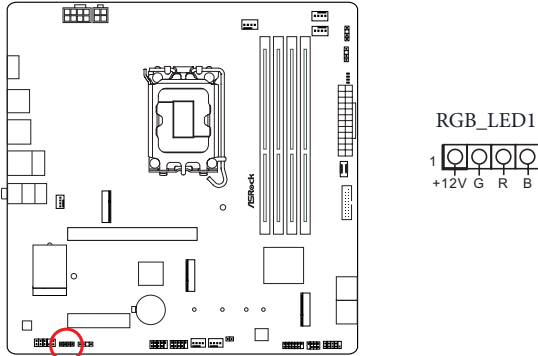


RGB LED 排針

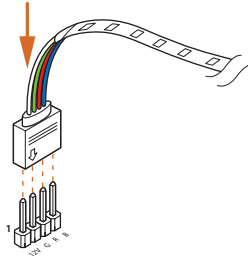
(4-pin RGB_LED1) (請參閱第 7 頁，編號 25)

此 RGB 排針用於連接 RGB LED 延長線，可供使用者選擇各種 LED 照明效果。

警告：切勿以錯誤方向安裝 RGB LED 纜線，否則纜線可能損壞。



將 RGB LED 燈條連接至主機板上的 RGB LED 排針 (RGB_LED1)。



1. 切勿以錯誤方向安裝 RGB LED 纜線，否則纜線可能損壞。
2. 安裝或拆卸 RGB LED 纜線之前，請關閉系統並從電源拔下電源線。否則可能對主機板元件造成損壞。



1. 請注意，RGB LED 燈條未隨附於套件。
2. RGB LED 排針支援標準 5050 RGB LED 燈條 (12V/G/R/B)，最大額定功率為 3A (12V)，長度在 2 公尺內。

可定址 LED 排針

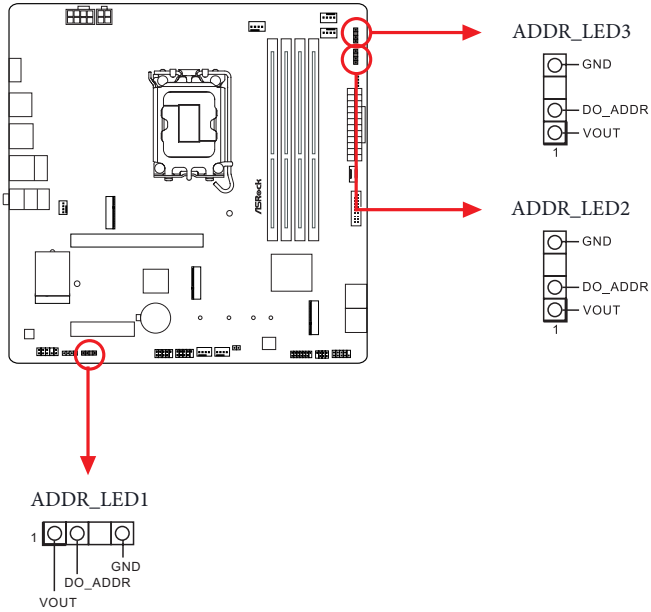
(3-pin ADDR_LED1) (請參閱第 7 頁，編號 24)

(3-pin ADDR_LED2) (請參閱第 7 頁，編號 9)

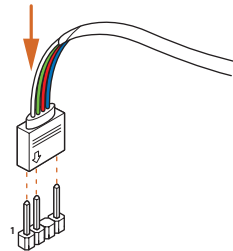
(3-pin ADDR_LED3) (請參閱第 7 頁，編號 8)

此排針用於連接可讓使用者選擇各種 LED 燈效的可定址 LED 延長線。

警告：切勿以錯誤方向安裝可定址 LED 纜線，否則纜線可能損壞。



將可定址 RGB LED 燈條連接至主機板上的可定址 LED 排針 (ADDR_LED1 / ADDR_LED2 / ADDR_LED3)。





1. 切勿以錯誤方向安裝可定址 LED 纜線，否則纜線可能損壞。
2. 安裝或拆卸 可定址 LED 纜線之前，請關閉系統並從電源拔下電源線，否則可能對主機板元件造成損壞。

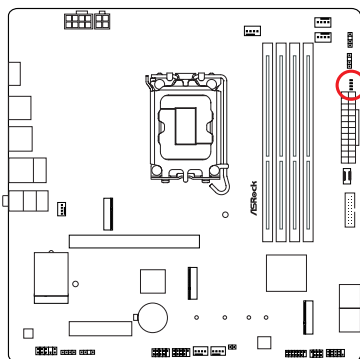


1. 請注意，可定址 LED 燈條未隨附於套件。
2. 可定址 LED 排針支援 WS2812B 可定址 RGB LED 燈條 (5V/Data/GND)，最大額定功率為 3A (5V)，長度在 2 公尺內。

2.14 Post 狀態檢查

Post 狀態檢查 (PSC) 可在使用者啟動機器時診斷電腦，LED 會亮起以表示哪個元件遇到問題。亮起紅色、黃色、白色和黃綠色燈分別表示 CPU、記憶體、VGA 和儲存裝置未被偵測到或故障。解決問題之前，將保持亮起。如果上述四項正常運作，燈就會熄滅。

元件	LED 指示燈	狀態
CPU	恆亮紅燈	表示 CPU 故障。
DRAM	恆亮黃燈	表示 DRAM 故障。
VGA	恆亮白燈	表示 GPU 故障。
BOOT	恆亮黃綠色燈	表示啟動裝置故障。



- CPU ■
- DRAM ■
- VGA ■
- BOOT ■

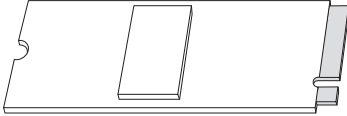
2.15 M.2 SSD 安裝指南 (M2_1)

M.2 為小型多功能卡緣接頭，用於取代 mPCIe 和 mSATA。Blazing M.2 插座 (M2_1，Key M)，支援 2280 型 PCIe Gen5x4 (128 Gb/s) 模式。

安裝 M.2 SSD

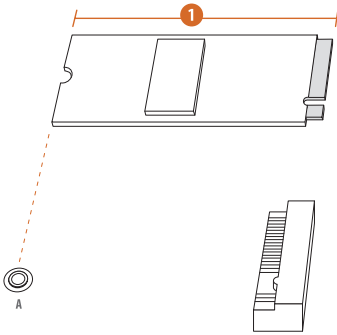
步驟 1

準備 M.2 SSD。

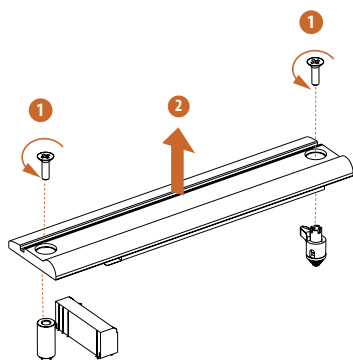


步驟 2

視 PCB 類型及 M.2 SSD 長度而定，找出要使用的對應螺帽位置。



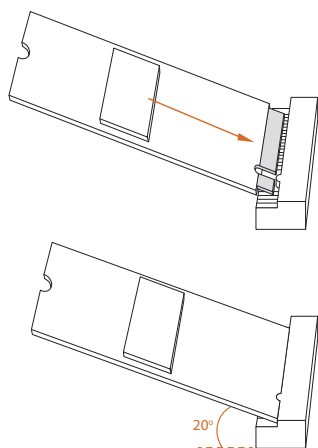
編號	1
螺帽位置	A
PCB 長度	8cm
模組類型	2280 型



步驟 3

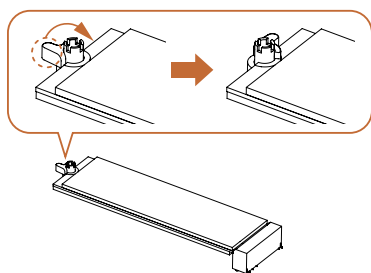
安裝 M.2 SSD 之前，請鬆開螺絲拆下 M.2 散熱片。

* 安裝 M.2 SSD 之前，請撕下 M.2 散熱片底部的保護膜。



步驟 4

將 M.2 SSD 對準 M.2 插槽並輕輕插入。請注意，M.2 SSD 只能朝一個方向安裝。

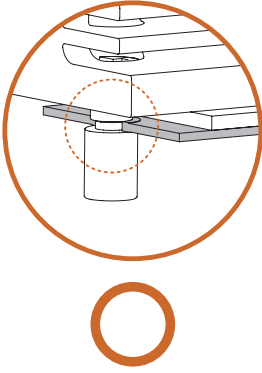


步驟 5

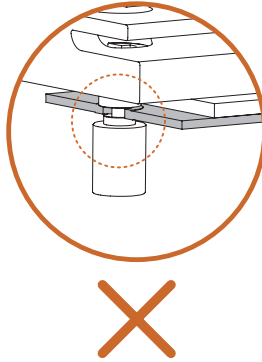
確保 M.2 SSD 末端的凹口與螺帽對齊。然後將螺帽鎖順時針轉動至鎖定位，以固定 M.2 SSD。

步驟 6

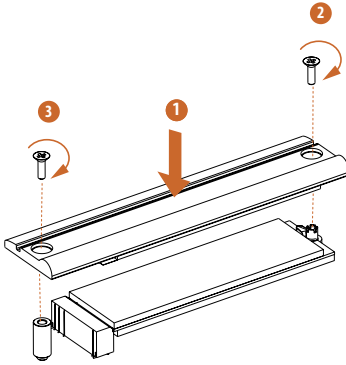
固定 M.2 散熱片之前，請務必將 SSD 上的凹口對準主機板上的銅柱；否則可能損壞 M.2 SSD。



正確安裝：
SSD 的 PCB 位於適當位置，可旋入 M.2 散熱片。



錯誤安裝：
SSD 的 PCB 位於 M.2 散熱片與銅柱之間。
請勿繼續。



步驟 7

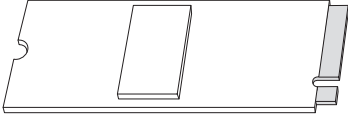
依照所示順序用螺絲起子鎖緊螺絲，固定 M.2 SSD 和 M.2 散熱片。先鎖緊 M.2 接頭對面的螺絲 (2)，再鎖緊 M.2 接頭旁邊的螺絲 (3)。
* 請勿過度鎖緊螺絲，以免損壞模組和 M.2 散熱片。

如需最新的 M.2 SSD 支援清單，請上我們的網站取得詳細資訊：<http://www.asrock.com>

2.16 M.2 SSD 安裝指南 (M2_2)

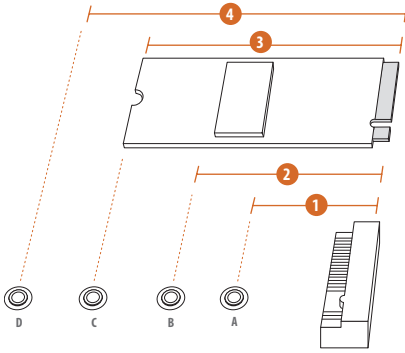
M.2 為小型多功能卡緣接頭，用於取代 mPCIe 和 mSATA。Hyper M.2 插座（M2_2，Key M），支援 2230/2242/2260/2280 型 PCIe Gen4x4 (64 Gb/s)。

安裝 M.2 SSD



步驟 1

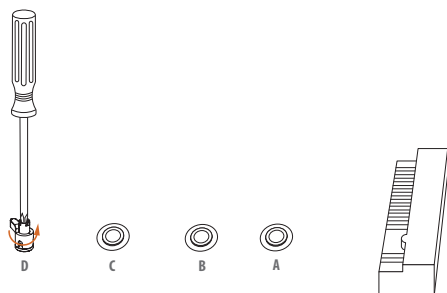
準備 M.2 SSD。



步驟 2

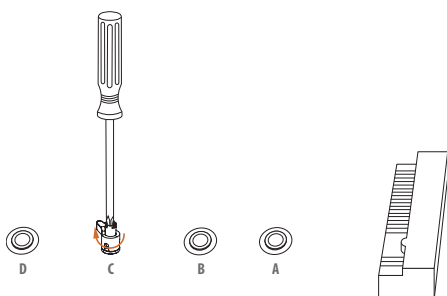
視 PCB 類型及 M.2 SSD 長度而定，找出要使用的對應螺帽位置。

編號	1	2	3	4
螺帽位置	A	B	C	D
PCB 長度	3cm	4.2cm	6cm	8cm
模組類型	2230 型	2242 型	2260 型	2280 型



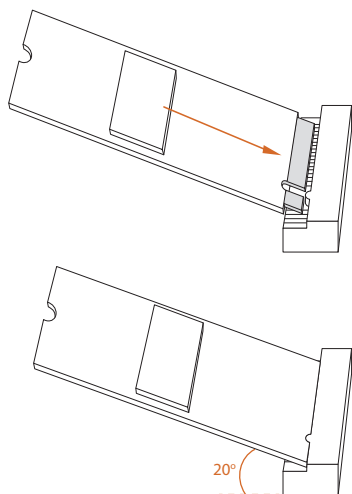
步驟 3

使用螺絲起子拆下銅柱。
如果您的 M.2 SSD 類型為 2280 型，
請略過步驟 3。



步驟 4

從要使用的螺帽上撕下黃色保護
膜，用螺絲起子將銅柱鎖入主機板
上所需的螺帽位置。
如果您的 M.2 SSD 類型為 2280 型，
請略過步驟 4。

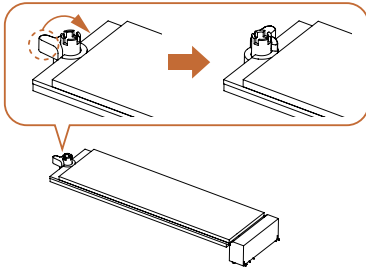


步驟 5

將 M.2 SSD 對準 M.2 插槽並輕輕插
入。請注意，M.2 SSD 只能朝一個
方向安裝。

步驟 6

確保 M.2 SSD 末端的凹口與螺帽對齊。然後將螺帽鎖順時針轉動至鎖定位置，以固定 M.2 SSD。

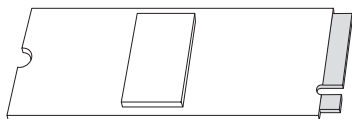


如需最新的 M.2 SSD 支援清單，請上我們的網站取得詳細資訊：<http://www.asrock.com>

2.17 M.2 SSD 安裝指南 (M2_3)

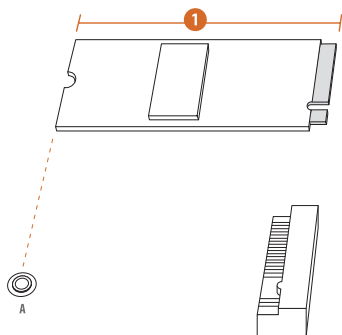
M.2 為小型多功能卡緣接頭，用於取代 mPCIe 和 mSATA。Hyper M.2 插座 (M2_3，Key M)，支援 2280 型 PCIe Gen4x4 (64 Gb/s) 模式。

安裝 M.2 SSD



步驟 1

準備 M.2 SSD。



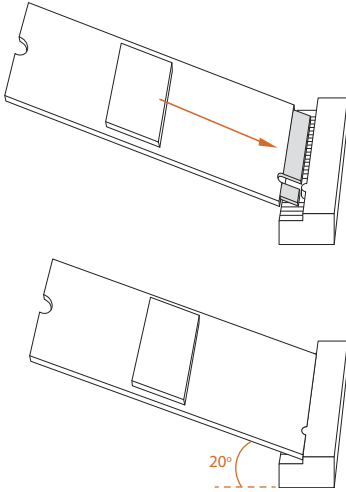
步驟 2

視 PCB 類型及 M.2 SSD 長度而定，找出要使用的對應螺帽位置。

編號	1
螺帽位置	A
PCB 長度	8cm
模組類型	2280 型

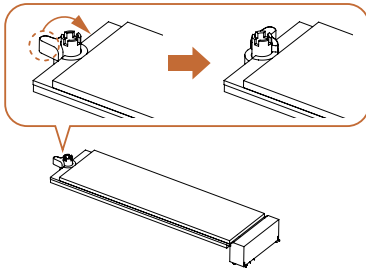
步驟 3

將 M.2 SSD 對準 M.2 插槽並輕輕插入。請注意，M.2 SSD 只能朝一個方向安裝。



步驟 4

確保 M.2 SSD 末端的凹口與螺帽對齊。然後將螺帽鎖順時針轉動至鎖定位置，以固定 M.2 SSD。



如需最新的 M.2 SSD 支援清單，請上我們的網站取得詳細資訊：<http://www.asrock.com>

1.0 版
2026 年 1 月出版

Copyright©2025 ASRock INC。保留所有權利。

版權聲明：

未經華擎書面同意，不得以任何語言、任何形式或透過任何方式複製、轉錄、傳播或翻譯本文件的任何部分，購買者基於備份目的而複製文件除外。

本文件中出現的產品和公司名稱可能是其所屬公司的註冊商標或版權，僅用於識別或說明並且符合所有者的利益，無侵權意圖。

免責聲明：

本文件中包含的規格和資訊僅供參考，如有變更，恕不另行通知，且不應被視為華擎的承諾。華擎對本文件中可能出現的任何錯誤或遺漏概不負責。

在法律允許的範圍內，對於本文件的內容，華擎不提供任何明示或默示保證，包括但不限於適銷性或特定用途適用性的默示保證或條件。在任何情況下，華擎、其董事、主管、員工或代理商均不對任何間接、特殊、附帶性或衍生性損害（包括利潤損失、業務損失、資料遺失、業務中斷等情況造成的損害）負責，即使華擎已知悉可能因文件或產品中的任何瑕疵或錯誤而造成此類損害亦然。

一般使用者軟體授權合約
重要注意事項：複製、安裝或使用前，請先閱讀。

授權。「被授權人」依 Intel 的著作權獲得授權，僅以未經修改及二進制的形式複製 Intel 的「軟體」（所附文件中的「軟體」），供「被授權人」內部使用而非商業使用，僅與本「軟體」提供之對象、搭載 Intel 技術的產品合用，須符合下列各項條件：

- (a) 「被授權人」不得揭露、散布或轉讓本「軟體」的任何部分，而且「您」同意防止本「軟體」受到未授權複製。
- (b) 「被授權人」不得對本「軟體」進行反向工程、解編或反向組譯。
- (c) 「被授權人」不得轉授權本「軟體」。
- (d) 本「軟體」可能包含屬於第三方供應商的軟體和其他智慧財產，其中一部分可能註明在隨附的 `license.txt` 檔案或其他文字或檔案中，並且據此授權。
- (e) Intel 沒有義務為本「軟體」提供任何支援、技術協助或更新。

軟體和著作權的所有權。本「軟體」所有副本的所有權，仍屬 Intel 或其授權人或供應商所有。此「軟體」具有著作權，並受到美國和其他國家、國際協議條例的法律保護。「被授權人」不得自本「軟體」中，移除任何著作權聲明。除以上另有明確規定者外，Intel 並未依據 Intel 的專利、著作權、商標或其他智慧財產權授予任何明示或暗示之權利。轉讓本授權即終止「被授權人」使用本「軟體」之權利。

保固之免責聲明。本「軟體」係依其「原狀」提供，且不提供任何明示或暗示之擔保，包括但不限於適售性或適合任何特定用途之保證。

有限責任。無論是依據本「合約」或其他條款，INTEL 或其授權人或供應商，均不對任何營利損失、無法使用、業務中斷，或是任何形式之間接、特殊、意外或衍生損害承擔任何責任，即使 INTEL 已獲知該等損害的可能性亦然。

使用意見與建議之授權。本「合約」並「未」規定「被授權人」，有義務向 Intel 提供關於本「軟體」的意見或建議。然而，如果「被授權人」向 Intel 提供變更、修正、改進或加強 (a) 本「軟體」或 (b) 能執行「軟體」的 Intel 產品或程序之意見或建議，「被授權人」即授予 Intel 非專屬、全球性、永久、不可撤銷、可轉讓、免權利金的授權，有權依據「被授權人」的智慧財產權轉授權，以納入或以其他方式使用那些意見與建議。

本授權之終止。若「被授權人」違反本授權的任何條款或條件，Intel 或轉授權人得隨時終止授權。在本「合約」終止時，「被授權人」必須立即銷毀本「軟體」的所有副本，或將其歸還 Intel。

第三方受益人。Intel 為「一般使用者授權合約」之預定受益人，且有權強制執行其所所有條款。

美國政府的有限權利。本「軟體」是一種包含商用電腦軟體和商用電腦軟體說明文件（如 48 C.F.R. 12.212 中的用語）的商品（如 48 C.F.R. 2.101 中所定義），與 48 C.F.R. 12.212 和 48 C.F.R. 227.7202-1 到 227.7202-4 一致。「您」不得將本「軟體」提供給美國政府。「承包商」或「製作廠商」是 Intel Corporation, 2200 Mission College Blvd., Santa Clara, CA USA 95054。

出口法規。「被授權人」同意在未事先取得任何必要的授權或許可之前，「被授權人」或其子公司，不會直接或間接地將本「軟體」出口／再出口到美國商務部、或任何其他機構或美國政府部門或出貨來源地之外國政府，要求具備出口授權、或其他政府許可的任何國家／地區。如果本「軟體」是由「被授權人」從美國出口、或從國外目的地再出口，「被授權人」必須確保本「軟體」的散布和出口／再出口或進口，均符合美國出口管理條例與適當的外國政府的所有法律、法規、命令或其他限制。

適用法律。本「合約」以及由本「合約」所引起、或與其相關的任何爭議，均受美國和德拉瓦州的法律管轄，縱有法律原則抵觸之情事亦同。本「合約」的「雙方」排除「聯合國國際貨物銷售合同公約」(United Nations Convention on Contracts for the International Sale of Goods, 1980) 的適用性。美國德拉瓦州的州法院和聯邦法院，對於由本「合約」所引起或與其相關的任何爭議，具有專屬管轄權。「雙方」同意上述法院的個人審判權及管轄權。在本節所列的法院中「一方」若對另一「一方」取得判決，得在對於「雙方」具管轄權的任何法院強制執行該判決結果。

「被授權人」的具體權利可能會因國家／地區而異。

FCC 合規性聲明



本裝置符合 FCC 規則第 15 部分的規定。操作滿足下列兩個條件：

- (1) 本裝置不得造成有害干擾；以及
- (2) 本裝置必須能承受接收的任何干擾，包括可能導致意外操作的干擾。

本設備已經過測試並符合 FCC 規則第 15 部分對 B 類數位裝置的限制，這些限制的目的是針對住宅安裝中的有害干擾提供合理的保護。本設備會產生、使用和發射射頻能量，若未依照指示安裝和使用，可能對無線電通訊造成有害干擾。但不保證在特定安裝中不會產生干擾。如果本設備對無線電或電視收訊造成有害干擾（可透過關閉再開啟設備判斷），建議使用者嘗試透過下列一或多項措施修正干擾：

- 調整接收天線的方向或位置。
- 增加設備與接收器之間的距離。
- 將設備與接收器分別連接至不同電路上的插座。
- 向經銷商或專業無線電／電視技術人員尋求協助。

鈕扣型電池安全注意事項

⚠ 警告

- **食入危害**：本產品含有鈕扣型電池或硬幣型電池。
- 如果誤食，可能導致**死亡**或重傷。
- 若吞入鈕扣型電池或硬幣型電池，可能在短短**2 小時內**，導致**體內化學灼傷**。
- 請將新舊電池放在**兒童無法觸及處**
- 如果懷疑電池被吞入或插入任何身體部位，**請立即就醫**。



- 取出並立即依照當地法規回收或處置舊電池，並置於兒童無法觸及處。請勿將電池丟入一般垃圾中或焚燒。
- 即使是舊電池也可能導致嚴重傷害或死亡。
- 請聯絡毒物控制中心以取得治療資訊。
- 電池類型：CR2032
- 電池電壓：3V
- 不可充電電池無法充電。
- 請勿強制放電、充電、拆解、加熱超過（製造商指定的溫度額定值）或焚燒。否則可能因通風、洩漏或爆炸而造成傷害，導致化學灼傷
- 本產品包含不可更換的電池。
- 該圖示表示吞下鈕扣電池可能會導致嚴重傷害或死亡。
請將電池置於兒童看不到或無法觸及處。

僅限美國加州

本主機板採用的鋰電池含有過氯酸鹽，這是一種受加州立法機關通過的過氯酸鹽最佳管理實務 (BMP) 法規管制的有毒物質。在美國加州丟棄鋰電池時，請事先遵守相關規定。

「過氯酸鹽物質 - 可能需要特殊處理，請參閱 www.dtsc.ca.gov/hazardouswaste/perchlorate」

僅限美國加州



警告：接觸鉛可能導致癌症和生殖危害。
請參閱 www.P65Warnings.ca.gov

CE 符合性



華擎茲此聲明，本裝置符合相關指令的基本要求及其他相關規定。如需 EU 符合性聲明的全文，請至：<http://www.asrock.com>

華擎遵循綠色設計理念設計和製造產品，並確保華擎產品生命週期的各個階段都符合全球環保法規。此外，華擎根據法規要求揭露相關資訊。

請參閱 <https://www.asrock.com/general/about.asp?cat=Responsibility>，瞭解華擎根據法規要求進行的資訊揭露。

UKCA 符合性



華擎茲此聲明，本裝置符合相關 UKCA 指令的基本要求及其他相關規定。如需 UKCA 符合性聲明的全文，請至：<http://www.asrock.com>

消費者有限保固 - 澳洲

我們的商品附有根據澳洲消費者法不得排除的保證。您有權因重大故障而要求更換或退款，並就商品造成的任何其他合理可預見的損失或損壞獲得賠償。如果商品品質不合格，而故障不構成重大故障，您也有權要求維修或更換商品。如需協助，請致電華擎，電話：+886-2-28965588 分機 123（收取標準國際通話費用）

警告



本產品裝有鈕扣電池
如果誤食，鈕扣電池可能導致重傷或死亡。
請將電池置於兒童看不到或無法觸及處。

妥善處置



請勿將主機板丟入一般廢棄物中。本產品的設計實現妥善的零件再利用和回收。此打叉附輪垃圾桶符號表示不應將產品（電力電子設備）放入一般廢棄物中，請參考當地法規處置電子產品。

商標資訊

HDMI®、HDMI High-Definition Multimedia Interface 和 HDMI 標誌，是 HDMI Licensing LLC 在美國及其他國家的商標或註冊商標。



歐洲共同體無線電設備指令符合性聲明

本裝置符合歐洲共同體委員會發佈的指令 2014/53/EU。本設備符合針對非受控環境規定的 EU 輻射暴露限制。

安裝和操作本設備時，輻射體與身體之間應至少保持 20cm 的距離。

在 5.15-5.35/6GHz 頻段操作僅限於室內使用。

	AT	BE	BG	CH	CY	CZ	DE
	DK	EE	EL	ES	FI	FR	HR
	HU	IE	IS	IT	LI	LT	LU
	LV	MT	NL	NO	PL	PT	RO
	SE	SI	SK	TR			



無線電頻段和最大功率位準

- 支援的功能：Wi-Fi 6E, BT, Wi-Fi 7
- 頻率範圍：2.4 GHz: 2400-2485MHz; 5 GHz: 5150-5350MHz, 5470-5725MHz, 5725-5850MHz; 6 GHz: 5955-6415 MHz
- 最大功率位準：2.4 GHz: 20dBm; 5 GHz: 23dBm; 6 GHz: 23dBm

加拿大創新科學暨經濟發展部 (ISED) 符合性聲明

本裝置符合加拿大創新科學暨經濟發展部免授權 RSS。操作滿足下列兩個條件：(1) 本裝置不得造成干擾、(2) 本裝置必須能承受任何干擾，包括可能導致裝置意外運作的干擾。5150-5250 MHz 頻段內的運作僅供室內使用，以降低對同頻道行動衛星系統造成有害干擾的可能性。CAN ICES-003(B)/NMB-003(B)

NCC 無線設備警告聲明

經型式認證合格之低功率射頻電機，非經許可，公司、商號或使用者均不得擅自變更頻率、加大功率或變更原設計之特性及功能。低功率射頻電機之使用不得影響飛航安全及干擾合法通信；經發現有干擾現象時，應立即停用，並改善至無干擾時方得繼續使用。前項合法通信，指依電信法規定作業之無線電通信。低功率射頻電機須忍受合法通信或工業、科學及醫療用電波輻射性電機設備之干擾。

ASRock Incorporation

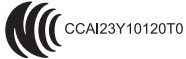
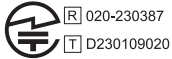
Contains Wi-Fi 7 module with Bluetooth

Azurewave WiFi 7 AW-EB601NF

Model: RTL8922AE

FCC ID: TX2-RTL8922AE

IC: 6317A-RTL8922AE



5.9~6.4GHz indoor use only

BSMI 限用物質及元素清單

單元	限用物質及其化學符號					
	鉛 (Pb)	鎘 (Cd)	汞 (Hg)	六價鉻 (Cr ⁺⁶)	多溴聯苯 (PBB)	多溴聯苯醚 (PBDE)
電路板	○	○	○	○	○	○
電子元件	-	○	○	○	○	○
線材	-	○	○	○	○	○
配件	-	○	○	○	○	○
<p>備考 1. “超出 0.1 wt %” 及 “超出 0.01 wt %” 係指限用物質之百分比含量超出百分比含量基準值。</p> <p>備考 2. “○” 係指該項限用物質之百分比含量未超出百分比含量基準值。</p> <p>備考 3. “-” 係指該項限用物質為排除項目。</p>						